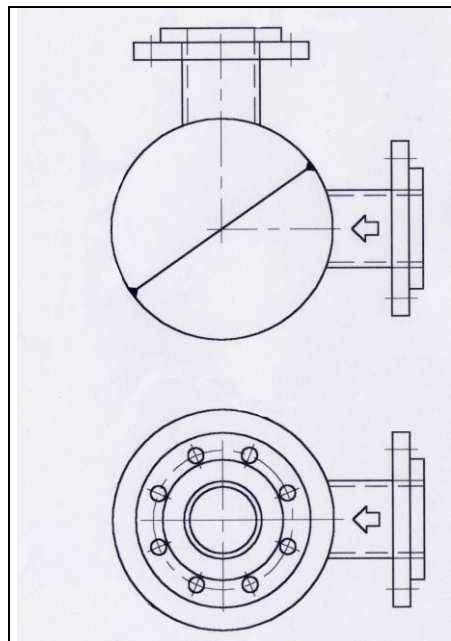
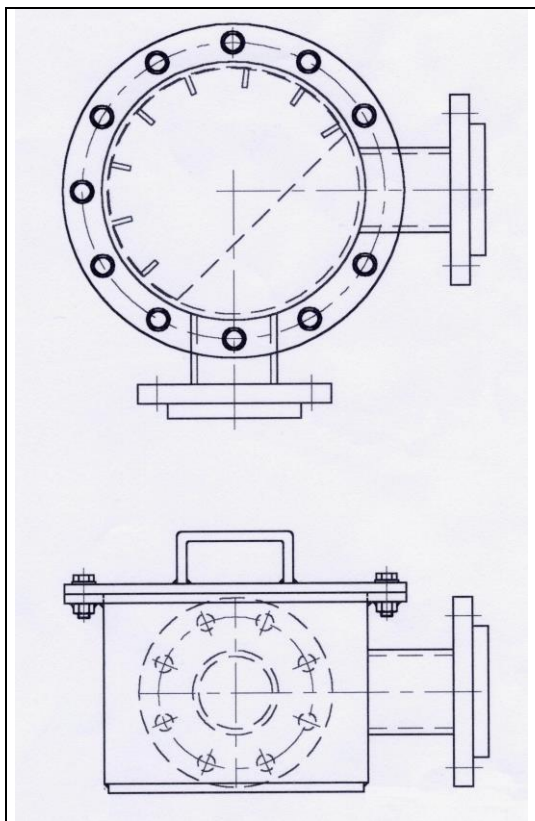


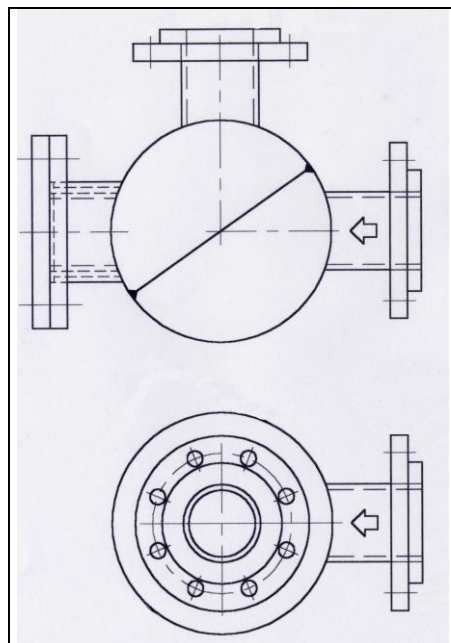
Typ 2 (Umlenkopf)



Typ 3 (Kugeltopf)



Typ 1 (Umlenkopf mit Deckel)



Typ 3 a (Kugeltopf mit Deckel)